

Artikel nr. _____ Ordre nr. _____

AKA-DanBox Boogiebox

Kunde / evt. stempel:

| | | |
|--|--------|---------------------------------|
| Dato: | Antal: | <input type="checkbox"/> Tilbud |
| Rekv. nr. | | <input type="checkbox"/> Ordre |
| Leveringsdato: | | |
| Sendes til AKA-Danbox på fax nr. 76 98 52 01 eller mail: post@danbox.dk | | |

Bemærk: Altid 227kg skuffelåge

Individuel Boogiebox

Placering:

Højre side Venstre side Andet: _____

Materiale boks:

Galvaniseret Rustfri-mat Søvands.alu.
 Rustfri-poleret Natur-alu. 3mm fuldsv. alu.

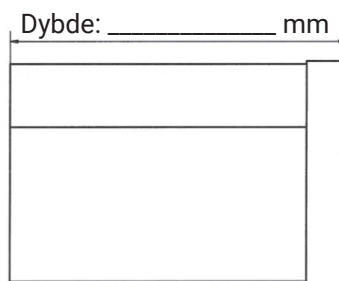
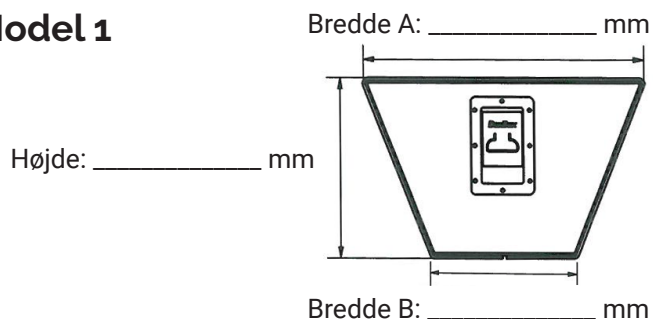
Tilbehør:

Lukker Antal _____

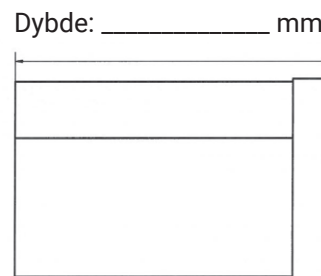
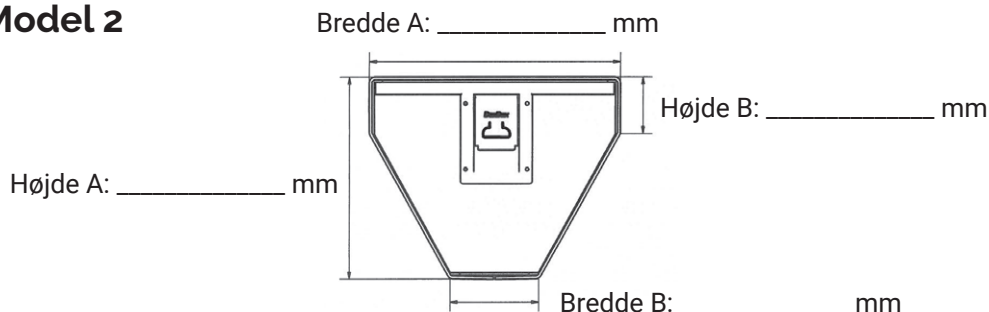
Materiale låge:

Galvaniseret Rustfri-mat Søvands.alu.
 Rustfri-poleret Natur-alu.

Model 1



Model 2



Andet tilbehør eller bemærkning:
